

Exercice N° - 1 -

Un condensateur de capacité $C = 2,10^{-7}F$, possède deux armatures **A** et **B**. L'armature **A** porte la charge électrique $q_A = 2,2.10^{-6}C$.

- 1- Quelle est la charge électrique portée par l'armature **B** ?
- 2- Laquelle des deux armatures présente un défaut d'électrons ?
- 3- Déterminer le signe et la valeur de la **d.d.p** $V_A - V_B$.

Exercice N° - 2 -

Un condensateur de capacité **C** non donnée, est chargé sous une tension continue de **16V**. La valeur de sa charge est $Q = 3,2.10^{-4}C$.

- 1- Calculer l'énergie emmagasinée par le condensateur.
- 2- En déduire la valeur de sa capacité.

Exercice N° - 3 -

On place un condensateur de capacité **C** initialement déchargé en série avec un générateur de **f.é.m.** **E**, un interrupteur **K** et un conducteur ohmique de résistance **R**.

A la date $t = 0$, on ferme l'interrupteur **K**, on note u_C la tension aux bornes du condensateur et τ la constante de temps du dipôle **RC**.

- 1- représenter le circuit.
- 2- On veut visualiser simultanément l'évolution de la tension u_C et l'intensité du courant $i(t)$. Faire un branchement avec oscilloscope.
- 3- Donner l'équation différentielle vérifiée par u_C .
- 4- Sachant que la solution de cette équation différentielle est la forme : $u_C = Ae^{-\alpha t} + B$, déterminer **A**, **B** et α . Vérifier que si $t = \tau$, on a $u_C \approx 0,63E$.
- 5- Donner l'expression de $i(t)$ et préciser l'allure de la courbe $i = f(t)$.

Exercice N° - 4 -

Un condensateur de capacité **C** est chargé à l'aide d'un générateur de tension de **f.é.m.** E_g constante et de résistance interne négligeable. Pendant la phase de charge, le commutateur est placé dans la position (1). On décharge ensuite le condensateur dans une bobine purement inductive d'inductance $L = 0,1 H$, en basculant à l'instant de date $t = 0$ le commutateur dans la position (2) (**figure -1-**).

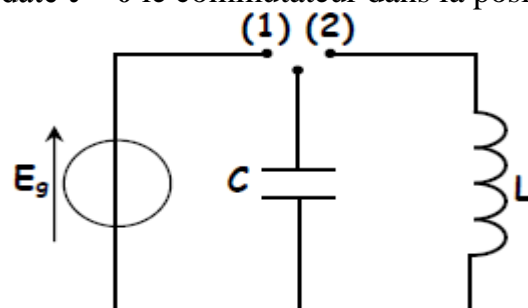


Figure -1-

1°) Etablir l'équation différentielle traduisant la variation de la charge instantanée $q(t)$ du condensateur.

2°)

a) Donner l'expression de l'énergie électromagnétique E du circuit électrique en fonction de L , C , $q(t)$ et $i(t)$.

b) Montrer que cette énergie E est constante.

3°) La **figure 2** représente les variations de l'énergie magnétique E_L emmagasinée par la bobine en fonction du carré de la tension aux bornes du condensateur u_C^2 .

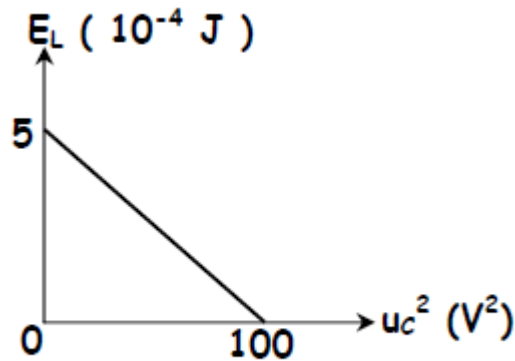


Figure -2-

a) Justifier théoriquement l'allure de cette courbe en établissant l'expression de l'énergie magnétique E_L en fonction de u_C^2 , de la capacité C et de l'énergie électromagnétique E .

b) Déduire les valeurs de la tension maximale U_{Cm} , de C et de E .

4°) Déterminer l'expression de la tension instantanée $u_C(t)$ aux bornes du condensateur en précisant la valeur maximale, la pulsation et la phase initiale.

Exercice N° - 5 -

On dispose d'un condensateur de capacité C et d'une bobine purement inductive d'inductance L

On charge préalablement le condensateur à l'aide d'un générateur de tension continue de f.é.m. $E_g = 6$ V et de résistance interne négligeable, puis on réalise le circuit de la **figure 3**.

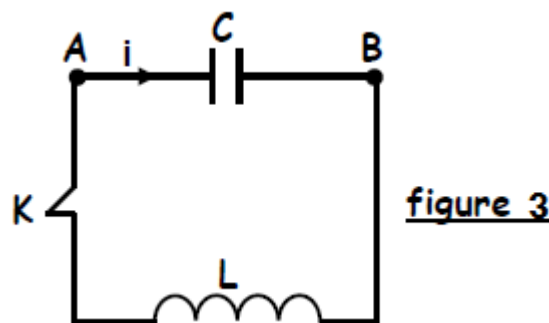


figure 3

1°) Etablir l'équation différentielle traduisant la variation de la tension instantanée $u_{AB}(t) = u_C(t)$ aux bornes du condensateur.

Quelle est la forme de la solution de cette équation différentielle ?

2°)

a) Donner l'expression de l'énergie électromagnétique E du circuit électrique en fonction de L , C , $u_C(t)$ et $i(t)$.

b) Montrer que cette énergie E est constante.

3°) La **figure 4** représente les variations de l'énergie électrostatique E_e emmagasinée par le condensateur.

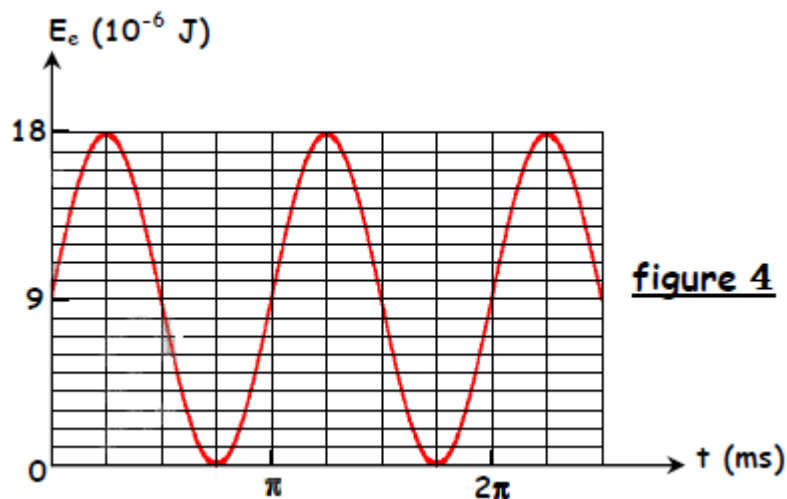


figure 4

a) Justifier théoriquement l'allure de cette courbe et déterminer la relation entre la période T de l'énergie E_e et la période propre T_0 de l'oscillateur.

b) Dédire à partir de la courbe les valeurs de T , T_0 , C et L .